



BLUEBIRD

# 701

**TECHNICAL  
INFORMATION**

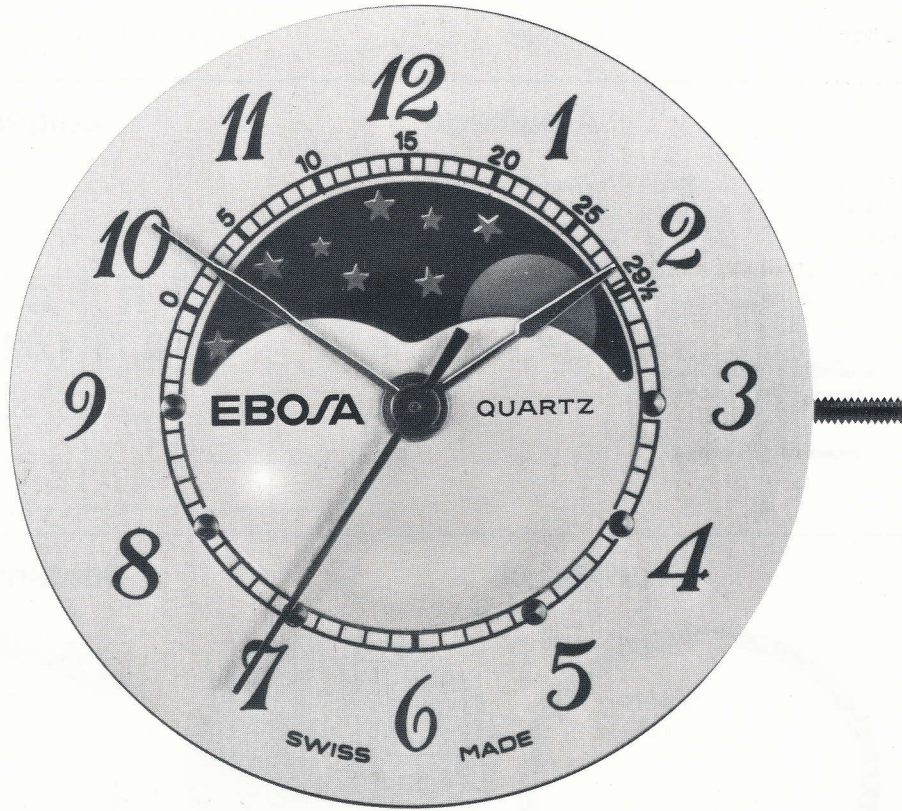
October 1988

**BULLETIN  
TECHNIQUE**

Octobre 1988

**TECHNISCHE  
MITTEILUNG**

Oktober 1988



Moon-phase  
Phase lunaire  
Mondphase

8<sup>3</sup>/<sub>4</sub>'''

Ø 19,40 mm

Height

Hauteur 3,20 mm

Höhe

10<sup>1</sup>/<sub>2</sub>'''

Ø 23,30 mm



701.120



701.220

It's Swiss  
It's Quality  
It's Quartz



BLUEBIRD

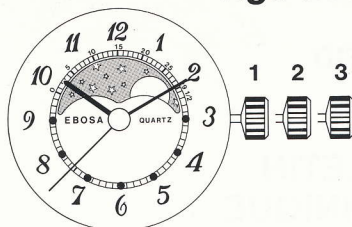
It's **EBOJA**

EBOJA SA, CH-2540 Grenchen Téléphone 065/512215 Télex 934302 Fax 065/527997

# Handsetting stem

# Tige mise à l'heure

# Stellwelle

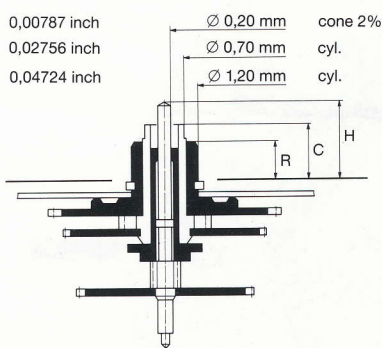


Pos.	Position of handsetting stem	Position de la tige de mise à l'heure	Stellwellen-Position
1	Rest position	Position de repos	Ruhestellung
2	Rapid correction of the moonphase-indication	Correction rapide de la phase lunaire	Schnellkorrektur der Mondphasen-anzeige
3	Setting of the time	Mise à l'heure	Einstellen der richtigen Uhrzeit

# Hands-fitting

# Aiguillage

# Zeigerwerk

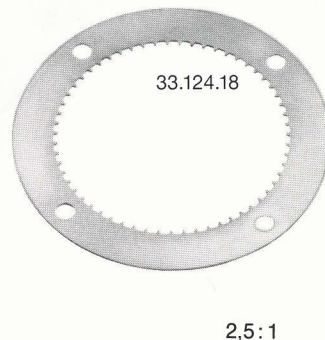
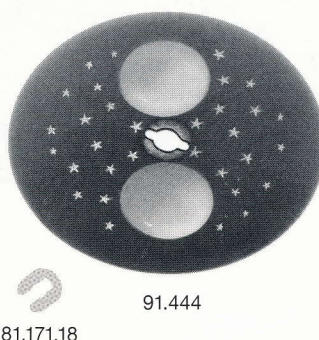


Nr.	R	C	H
1	0,71	1,02	1,42

# Parts

# Fournitures

# Bestandteile



**Exchange:**  
 30.027.16 Second wheel  
 31.046.16 Hour wheel  
 31.083.16 Cannon pinion with driving wheel (with second)  
 33.023 Moon-phase indicator driving wheel  
 33.124.18 Moon-phase indicator driving star  
 53.083 Moon-phase jumper  
 80.400.18 Centre tube

**Supplementary:**  
 10.106.00 Dial support, 8¾" (black)  
 10.106.18 Dial support, 10½" (black)  
 91.444 Moon-phase indicator  
 81.171.18 Hour wheel spring-clip

**Echanger:**  
 Roue de seconde  
 Roue des heures  
 Chaussée avec roue entraîneuse (avec seconde)  
 Roue entraîneuse de l'indicateur de phase lunaire  
 Etoile entraîneuse de l'indicateur de phase lunaire  
 Sautoir de phase lunaire  
 Tube de centre

**Supplémentaire:**  
 Support de cadran, 8¾" (noir)  
 Support de cadran, 10½" (noir)  
 Indicateur phase lunaire  
 Clavette de roue des heures

**Auswechseln:**  
 Sekundenrad  
 Stundenrad  
 Minutenrohr mit Mitnehmerrad (mit Sekunde)  
 Mondphasen-Mitnehmerrad  
 Mitnehmerstern für Mondphasen-Anzeiger  
 Mondphasenraste  
 Zentrumlagerrohr

**Zusätzlich:**  
 Träger für Zifferblatt, 8¾" (schwarz)  
 Träger für Zifferblatt, 10½" (schwarz)  
 Mondphasen-Anzeiger  
 Klemmscheibe für Stundenrad

It's Swiss  
 It's Quality  
 It's Quartz



**e** It's **EBOJA**

EBOJA SA, CH-2540 Grenchen Téléphone 065/51 22 15 Télex 934302 Fax 065/527997

Ebosa Ltd. Grenchen/Switzerland  
 1st edition  
 Printed in Switzerland

Ebosa SA. Granges/Suisse  
 1re édition  
 Imprimé en Suisse

Ebosa SA. Grenchen/Schweiz  
 1. Auflage  
 Gedruckt in der Schweiz